

**RENAULT  
MASTER**



nr. crt.	Caroserie	Dimensiuni	Volum util	Motor 2.3 dCi Euro6 (Twin Turbo)	Cod versiune / model / norma de poluare	Cod versiune / model / norma de poluare	PRET	
	Denumire comerciala				R3U 6Dfull	R3U 6E	EURO FARA TVA	EURO CU TVA
<b>Tractiune</b> (nu suporta carosari cu modificari de dimensiuni exterioare: inaltime, latime)								
1	Furgon 2+1 locuri Tractiune 3.5T	L1H1	8 m <sup>3</sup>	Blue dCi 135	TFG 1 113 MM	TFG 1 113 SM	26,059	31,010
2		L2H2	10,8 m <sup>3</sup>	Blue dCi 135	TFG 1 223 MM	TFG 1 223 SM	27,151	32,310
3				Blue dCi 180	TFG 1 223 7M	TFG 1 223 UM	28,328	33,710
4		L3H2	13 m <sup>3</sup>	Blue dCi 135	TFG 1 323 MM	TFG 1 323 SM	27,908	33,210
5				Blue dCi 150	TFG 1 323 9M	TFG 1 323 TM	28,706	34,160
6				Blue dCi 180	TFG 1 323 7M	TFG 1 323 UM	29,504	35,110
7				Blue dCi 135	TFG 1 333 MM	TFG 1 333 SM	28,286	33,660
8		L3H3	14,8 m <sup>3</sup>	Blue dCi 150	TFG 1 333 9M	TFG 1 333 TM	29,126	34,660
9				Blue dCi 180	TFG 1 333 7M	TFG 1 333 UM	29,924	35,610
10				Furgon Cabina Dubla 6+1 locuri Tractiune 3.5T	L3H2	9 m <sup>3</sup>	Blue dCi 135	TCA 1 323 MM

<b>Propulsie - norma de</b>								
11	Furgon 2+1 locuri Propulsie RS 3.5T	L3H2	12,4 m <sup>3</sup>	Blue dCi 130	PFG 1L323 BM		29,235	34,790
12				Blue dCi 145	PFG 1L323 CM		30,244	35,990
13	Furgon 2+1 locuri Propulsie RJ 4.5T	L3H3	14,2 m <sup>3</sup>	Blue dCi 165	PFG 1L335 EM		33,143	39,440
14	Furgon 2+1 locuri Propulsie RS 3.5T	L4H2	14,9 m <sup>3</sup>	Blue dCi 165	PFG 1L423 EM		31,883	37,940
15	Furgon 2+1 locuri Propulsie RJ 4.5T			Blue dCi 165	PFG 1L425 EM		33,958	40,410
16	Furgon 2+1 locuri Propulsie RS 3.5T	L4H3	17 m <sup>3</sup>	Blue dCi 130	PFG 1L433 BM		29,740	35,390
17				Blue dCi 165	PFG 1L433 EM		31,505	37,490
18	Furgon 2+1 locuri Propulsie RJ 3.5T	L4H3	17 m <sup>3</sup>	Blue dCi 145	PFG 1L434 CM		31,505	37,490
19				Blue dCi 165	PFG 1L434 EM		32,345	38,490
20				Furgon 2+1 locuri Propulsie RJ 4.5T	Blue dCi 165	PFG 1L435 EM		34,320

Nivel de echipare: Confort (valabil pentru toate versiunile)

TT - tehnologie Twin Turbo; RS = roti simple; RJ = roti spate duble (jumelate); 3.5T = masa maxima totala autorizata 3,5 tone; 4.5T = masa maxima totala autorizata 4,5 tone.

**Garantia Comerciala Vehicule Utilitare Renault se aplica astfel:**

- primii 2 ani de la livrare fara limita de kilometri;

- de la 2 pana la 3 ani de la livrare, garantie limitata la 100 000 kilometri;

Pachet legislativ obligatoriu conform Ord. 2218/2005 in valoare de 48,84 € fara TVA, sau 58,12 € cu TVA.

Toate preturile sunt exprimate in Euro.

Masina din imagine este cu titlu de prezentare.

DOTARI STANDARD (selectie) SI OPTIONALE

Cod echipament	Denumire / descriere echipament	Categorie	Prêt tarif fara TVA	Tractiune	Cabina dubla	Propulsie	Incompatibilitati cu alte echipamente	Implica
AFURGE	AFU (asistenta la franarea de urgenta)	Siguranta	- €	S	S	S		
CPE	Inchidere centralizata (cheie cu doua butoane) cu activare in timpul deplasarii	Siguranta	- €	S	S	S		
PROJAB	Proiectoare de ceata	Siguranta	122 €	O	O	O		
CEAVRH	Centura de siguranta cu pretensionare, prindere in 3 puncte si reglare pe inaltime pentru sofer si pasager dreapta si fara reglare pe inaltime pentru locul central	Siguranta	- €	S	S	S		
AIRBA1	Airbag Sofer	Siguranta	- €	S	S	S		
PKCMER (ABLAV AIRBA2 PARLOM)	Pachet Airbag: - airbag frontal pasageri fata - deconectabil si cu martor luminos care indica dezactivarea - airbag lateral pentru sofer si pasager, - reglaj lombar pentru scaunul pasagerului	siguranta	474 €	O	-	O	PARMA1	ACCAV1 si COLOMB
AIRBA2	Airbag frontal pasageri fata - deconectabil si cu martor luminos care indica dezactivarea	Siguranta	222 €	O	O	-		
DPRPN	Sistem de monitorizare a presiunii pneurilor	Siguranta	84 €	O	O	-		
ABLAV	Airbag lateral pentru sofer si pasager, incompatibil cu bancheta pasager, se lanseaza cu optionalul scaun pasager	Siguranta	252 €	-	O	-	Bancheta pasager	Implica lansare cu PARMA1, AIRBA2 si ACCAV1
ABLAV1	Airbag lateral sofer	Siguranta	222 €	O	O	O		COLOMB
ASRESP	Control dinamic al traiectoriei (ESP adaptativ, cu sistem antipatinare ASR) + Extended Grip (motricitate suplimentara pe suprafete dificile) + HSA (Hill Start Assist, asistenta la urcarea in rampa) + TSA (Trailer Swing Assist - controlul oscilatiilor remorcii; activat doar cu prezenta atelajului de remorcare)	Siguranta	- €	S	S	S		
ALEAHL	Sistem automat de comutare intre faza de intalnire si faza lunga. Implica lansarea cu sistem de avertizare la parasirea benzii de rulare	Siguranta	210 €	O	O	O		Implica lansare cu DLIGM1
SOP02A	Cheie cu doua butoane, cu inchidere-deschidere centralizata (telecomanda) si badge pentru acces "maini - libere" (incompatibila cu SOP03)	Siguranta	222 €	O	O	O	SOP03	
SOP02B	Cheie de contact cu doua butoane, cu inchidere-deschidere centralizata (telecomanda)	Siguranta	- €	S	S	S		
SOP03	Cheie de contact cu trei butoane (pentru deschidere separata spatiu marfa; incompatibila cu SOP02A)	Siguranta	44 €	O	O	O	SOP02A	
KITGRV	Scut protectie compartiment motor	Siguranta	- €	S	S	S		
RTVI02	Oglinda "Wide view mirror" - vizibilitate extinsa unghi mort	Siguranta	33 €	O	O	O		
RSEC01	Roata de rezerva + Cric mecanic (3,5 T tractiune) / hidraulic (propulsie)	Siguranta	- €	S	S	S		
ALOU05	Alerta necuplare centura de siguranta - sofer + pasageri	Siguranta	- €	S	S	S		
ALAR03	Alarma antifractie controlabila din cheie si sistem de blocare a capotei compartimentului motor. Incompatibil cu Functie "ralanti accelerat"	Siguranta	380 €	O	O	O		
CLESUP	A treia cheie, de rezerva	Siguranta	11 €	O	O	O		
AIRBDE	Functie dezactivare airbag pasager	Siguranta	- €	S	S	S		
LVIT01 ... LVIT04	Bridare motor (limitare de tip "la cerere client", fara legatura cu omologarea) = limitare viteza la 90 (LVIT01), 100 (LVIT02), 110 (LVIT03) sau 130 (LVIT04) km/h. Indisponibila pe versiunile de 4.5 tone.	Siguranta	111 €	O	O	O (3,5T) / - 4,5T		
LVTR01	Bridare motor (limitare viteza de tip "omologare") la 90 km/h (valabil numai pentru versiunile cu masa max. autorizata de 4.5 tone). Limitarea cod "LVTR01" este permanenta pe toata durata de viata a vehiculului si nu poate fi modificata.	Siguranta	- €	-	-	- 3,5T / S 4,5T		
DLIGM1	Sistem de avertizare la parasirea benzii de rulare	Siguranta	250 €	O	O	O 3,5T / S 4,5T		
FDIU2	Lumini de zi (DRL) si semnatura luminoasa C-Shape	Siguranta	- €	S	S	S		
DANGMO	Sistem detectare si avertizare a prezentei unui vehicul in unghiul mort al oglinzii retrovizoare (cu buton de dezactivare)	Siguranta	290 €	O	O	O		RDPROX sau RDAR03
AEBS01	Sistem activ de detectie obstacol si asistenta la franarea de urgenta: 1) Avertizare in caz de potentiala coliziune: semnal sonor de avertizare a soferului 2) Franare in regim automat (fara interventia soferului) - viteza de decelerare ("franare") de 4m/s Nota: sistemul este activ pentru obiecte stationare in intervalul 5 - 100 km/h si 10 - 140 km/h pentru cele in miscare	Siguranta	300 €	O	O	O (3,5T) / S 4,5T		
RDAR03	Parking assist: camera video pentru asistenta la parcare cu spatele + senzori de parcare spate (cu afisaj in oglinda retrovizoare sau pe ecranul sistemului de navigatie daca este prezent pe masina)	Siguranta	295 €	O	O	O		
RDPROX	Senzori de parcare spate	Siguranta	111 €	O	O	O		
	Alerta usa deschisa la plecarea de pe loc	Siguranta	- €	S	S	S		
	Side wind assist: sistem de reducere a efectului curentilor laterali de aer. Activ incepand de la 70 km/h si pe portiuni drepte de drum. ATENTIE nu isi indeplineste functia in viraje.	Siguranta	- €	S	S	S		

Cod echipament	Denumire / descriere echipament	Categorie	Prêt tarif fara TVA	Tractiune	Cabina dubla	Propulsie	Incompatibilitati cu alte echipamente	Implica
REGVIT	Tempomat (dispozitiv pentru mentinere constanta sau limitare viteza)	Post de conducere	55 €	O	O	O		
CTL2	Tahograf digital (dispozitiv de inregistrare date deplasare vehicul / timp de lucru sofer), cu functie de inregistrare trecere peste granita. Standard pentru versiunile cu masa max. autorizata de 4,5 tone; implica BOIADP pentru celelalte versiuni. Nota: verificarea metrologica periodica a tahografului este responsabilitatea clientului; prima verificare se efectueaza in termen de 15 zile de la data inmatricularii cu numere definitive (negre) a vehiculului. Verificarile se realizeaza la centre autorizate si monitorizate de catre R.A.R.	Post de conducere	-	-	-	- / S 4,5T incepand cu S27, 2023		
BLARR	Diferential (spate) blocabil mecanic, cu auto-actiune (fara buton actiune specifica). Disponibil numai pe versiunile Propulsie.	Post de conducere	555 €	-	-	O		
ECOMOD	Mod de rulare ECO cu buton de dezactivare	Post de conducere	- €	S	S	S		
AVGSI	Avertizare luminoasa pentru schimbare treapta de viteza	Post de conducere	- €	S	S	S		
SUTAB1	Support tableta - pozitionat deasupra radioului: incompatibil cu MediaNav sau RLINK	Post de conducere	50 €	O	O	O	AIRBA2, NAV3G5 sau NAV0G2	
STOSTA	Sistem Stop&Start - oprirea si redemararea controlata a motorului disponibil exclusiv pe motorizarea Blue dCi 150	Post de conducere	- €	S (exclusiv Blue dCi 150)	-	S (mai putin motorizarea Blue dCi 130)		
CA R134A	Aer conditionat cabina, cu reglare manuala	Confort cabina	807 €	O	O	O		
CAREG R134A	Aer conditionat cabina, cu reglare automata	Confort cabina	1,008 €	O	O	O		
CHAUFO	Incalzire si ventilatie cu functie de recirculare a aerului	Confort cabina	- €	S	S	S		
ALEVA	Senzor de ploaie si lumina cu functie de activarea autoamata a stergatoarelor	Confort cabina	- €	S	S	S		
FIPOU	Filtru de polen	Confort cabina	- €	S	S	S		
BTAGA2	Torpedou cu capac	Confort cabina	- €	S	S	S		
BTAGA3	Torpedou cu sertar "Easy Life"	Confort cabina	50 €	O	O	O		
TBPD1	Masa plianta desupra torpedoului si suport pentru pahar - incompatibil cu echipamentul Airbag pasager	Confort cabina	90 €	O	O	O		
ENJO01	Capace (protectie) de roti tip "Mini"	Prezentare exteriora	- €	S	S	S		
ENJO02	Capace (protectie) de roti tip "Maxi" (indisponibile pentru versiunile propulsie)	Prezentare exteriora	11 €	O	O	O - Versiuni L3H2 RS		
BAVAV1	Aparatori de nori pentru rotile de pe puntea fata	Prezentare exteriora	- €	S	S	S		
BARAV	Aparatori de nori pentru toate rotile (fata + spate)	Prezentare exteriora	30 €	O	O	O		
MPDAR	Treapta de acces spate (optional pe versiunile Tractiune; standard pe versiunile Propulsie)	Prezentare exteriora	177 €	O	O	S		
RTOL16	Jante de tabla 16"	Prezentare exteriora	- €	S	S	S		
HABPV1	Capitonaj pentru tavanul cabinei duble	Prezentare interiora cabina	300 €	-	O	-		
AVCACF	Pachet fumatori: scrumiera mobila, bricheta (in priza de 12V)	Prezentare interiora cabina	- €	S	S	S		
RGPD1	Spatiu depozitare in partea superioara a bordului cu loc pentru telefonul mobil si capac	Prezentare interiora cabina	33 €	O	O	O		
ACCAV1	Cotiera scaun sofer (indisponibil cu optionalul COREHA)	Scaune / Banchete	42 €	O	O	O		
DRAP01	Tapiterie textila	Scaune / Banchete	- €	S	S	S		
SGACHC	Incalzire scaun sofer	Scaune / Banchete	111 €	O	O	O		pentru versiunile tractiune ALT02
COLOMB	Scaun sofer cu reglare pe lungime si inaltime si al spatarului, plus reglare lombara (incompatibil cu scaun cu suspensie cod COREHA)	Scaune / Banchete	22 €	O	O	O	COREHA	ACCAV1
COREHA	Scaun sofer cu suspensie reglabila (pneumatica) (cu airbag ABLAV1)	Scaune / Banchete	555 €	O	O	O	COLOMB, ABLAV1 sau ABLAV	
CORMA1	Scaun sofer cu reglare pe lungime si inaltime si al spatarului	Scaune / Banchete	- €	S	S	S		
BQBUR3	Bancheta pasageri fata cu doua locuri	Scaune / Banchete	- €	S	S	S		
BQBUR4	Bancheta pasageri fata cu doua locuri, spatar mijloc rabatabil cu tableta rotativa + spatiu de depozitare sub bancheta (sezut basculabil)	Scaune / Banchete	89 €	O	O	O		
PARMA1	Scaun individual pasager fata (inlocuieste bancheta pasageri fata cu doua locuri)	Scaune / Banchete	- €	O	-	O		
CLCTOL	Perete despartitor din tabla, fara geam	Separare cabina de spatiu marfa	- €	S	-	S		
CLCVIT	Perete despartitor din tabla, cu geam	Separare cabina de spatiu marfa	40 €	O	-	O		
HABCL1	Capitonare perete despartitor cu material textil	Separare cabina de spatiu marfa	55 €	O	-	O		
PLCBOR	Podea de lemn anti-derapant	Spatiu marfa	388 €	O	O	O		
PGENAR	Manere usi acces in zona caroo	Spatiu marfa	50 €	O	-	O		
HLIN02	Protectii laterale complete din lemn in spatiul de marfa (implica podea din lemn, cod PLCBOR; comercializare ulterioara pe versiunile L1H1)	Spatiu marfa	998 €	O	O	O	PLDCVO si PLGCVO	PLCBOR
PLINT	Protectii laterale interioare din lemn, la semi-inaltime (incompatibil cu protectii complete, cod HLIN02; Usa laterala culisanta, pe partea stanga, din tabla cod PLGCT, fara usa laterala => panou fix) pe partea dreapta cod PNLDT)	Spatiu marfa	277 €	O se va elimina din oferta incepand cu fabricatiile din Ian. 2024	O se va elimina din oferta incepand cu fabricatiile din Ian. 2024	O	PLGCT si PNLDT	
PTANCC	Inele laterale de ancorare marfa	Spatiu marfa	22 €	O	O	O		
PTANPL	Inele de ancorare pe podea: 6 bucati pentru lungimile L1,L2, L3 si 8 bucati pentru L4	Spatiu marfa	- €	S	S	S		
PRIACC	Priza 12V in spatiul de marfa	Spatiu marfa	11 €	O	O	O		

Cod echipament	Denumire / descriere echipament	Categorie	Prêt tarif fara TVA	Tractiune	Cabina dubla	Propulsie	Incompatibilitati cu alte echipamente	Implica
LAC	Luneta cu incalzire (implica usi spate cu geam, cod PARV18/27)	Usi si geamuri	55 €	O	O	O	PARP18 sau PARP27	PARV18 sau PARV27
PLDCVF	Usa laterala dreapta culisanta, cu geam fix	Usi si geamuri	266 €	O	S	O	HABPV1 (versiuni cabina simpla)	
PLDCVO	Usa laterala dreapta culisanta, cu geam cu deschidere	Usi si geamuri	165 €	O	O	O	HABPV1 (versiuni cabina simpla)	
PLGCT	Usa laterala culisanta, pe partea stanga, din tabla (incompat. cu usa dreapta cu geam)	Usi si geamuri	388 €	O	-	O	PNLDVF, PNLDCVO, PLDCVF, PLDCVO, PLGCT, PNLDT, PNLGVF, PNLGVO	
PLGCVO PLDCVO	Usa laterala culisanta pe partea stanga, cu geam cu deschidere; geamuri cu deschidere in usa culisanta dreapta	Usi si geamuri	664 €	O	-	O		
PNLGT	Fara usa laterala culisanta spatiu cargo pe partea stanga	Usi si geamuri	- €	S	-	S		
PLDCT	Usa laterala culisanta de tabla (fara geam)	Usi si geamuri	- €	S	-	S		
PLDCVF PNLGVF	Geamuri fixe, laterale, in spatiul de marfa, partea fata	Usi si geamuri	333 €	O	S	O		
PNLDT	Fara usa laterala (=> panou fix) pe partea dreapta (renuntare la usa laterala culisanta: optional recomandat numai pentru anumite carosari specifice gen congelare etc.)	Usi si geamuri	- €	O	-	O - Versiuni L3H2 RS	PLGCT sau PLGCVF sau PLGCVO si cu versiunile: PFG 1L323 BM PFG 1L323 CM	
LVAVEI	Geamuri fata electrice, cu impuls pe partea soferului	Usi si geamuri	11 €	O	O	O		
LVAVEL	Geamuri electrice fata - fara impuls	Usi si geamuri	- €	S	S	S		
PARP18	Usi spate din tabla, cu deschidere la 180°	Usi si geamuri	- €	S	S	S		
PARP27	Usi spate din tabla, cu deschidere la 270° (nedisp./vers. L1H1)	Usi si geamuri	222 €	O (indisponibil pe versiunea L1H1)	O	O	PLDCT sau PLDCVF sau PLDCVO	
PARV18	Usi spate cu geam si deschidere la 180°	Usi si geamuri	111 €	O	O	O		LAC
PARV27	Usi spate cu geam si deschidere la 270° (nedisp./vers. L1H1)	Usi si geamuri	333 €	O (indisponibil pe versiunea L1H1)	O	O	PLDCT sau PLDCVF sau PLDCVO	LAC

Cod echipament	Denumire / descriere echipament	Categorie	Prêt tarif fara TVA	Tractiune	Cabina dubla	Propulsie	Incompatibilitati cu alte echipamente	Implica
CSVITF	Geamuri fixe, laterale, in spatiul de marfa, partea spate (implica geamuri lat. in partea fata)	Usi si geamuri	222 €	O	-	O	PLDCT sau PLGCT sau PNLDT sau PNLGT	PLDCVF si PNLGVF
PLDCVO PNLGVO	Geamuri cu deschidere culisanta, in spatiul de marfa, partea fata	Usi si geamuri	609 €	O	O indisponibil incepand cu S49 2023	O		
PNLGVF	Panou cu geam fix pe partea stanga (fara usa laterala culisanta pe partea stanga)	Usi si geamuri	67 €	O (parte din pachet)	S	O (parte din pachet)	PLDCVO PLDCT	PLDCVF
SUSPNE	Suspensie pneumatica (implica CABADP si BOIADP) - Disponibil doar pentru versiunile tractiune. Indisponibil pentru versiunile cabina dubla (6+1 locuri) Priza de forta motor	Adaptari complementare (carosari) si utile	1,664 €	O	-	-	PLDCT si PLGCT	BOIADP sau CABADP
PFMOT	Tractiune: Implica CABADP si nu se poate lansa cu CA Propulsie: Implica lansare obligatorie cu CA sau CAREG si CABADP. Putere maxima generata 8,3kW (4500 tr/min)	Adaptari complementare (carosari) si utile	74 €	-	-	O		CABADP si Aer Conditionat
PRISM	Priza de forta pe cutia de viteze. Actionare prin buton specific planşa de bord.	Adaptari complementare (carosari) si utile	721 €	-	-	O		
BOIADP	Interfata cu conectori de adaptare, pentru conectare la retea CAN, fara interferare cu functiile de baza vehicul	Adaptari complementare (carosari) si utile	89 €	O	O	O (3,5T) / S 4,5T L4		
BATREF	Baterie 110 Ah	Adaptari complementare (carosari) si utile	100 €	O doar pentru Blue dCi 135	O	O doar pentru Blue dCi 130	STOSTA	
FLTDIE	Filtru pentru carburant, cu senzor si alerta in cazul prezentei apei	Adaptari complementare (carosari) si utile	- €	S	S	S		
CABADP	Cablaj de adaptare cu 6 cai, pentru: recuperare informatii motor, activare ralanti accelerat, conectare accesorii 12V	Adaptari complementare (carosari) si utile	33 €	O	S	O		
AVFAP	Filtru de particule Diesel (DPF)	Adaptari complementare (carosari) si utile	- €	S	S	S		
ALT02	Alternator cu putere electrica marita (In=230A)	Adaptari complementare (carosari) si utile	107 €	O	O	S		
RES100	Rezervor combustibil cu capacitate marita (100l)	Adaptari complementare (carosari) si utile	63 €	O	O	O / S - L3H2 RS		
RES80	Rezervor combustibil (80l)	Adaptari complementare (carosari) si utile	- €	S	S	S - mai putin pt. Versiunile L3H2 RS		
AVSCR1	Sistem de reducere catalitica pe baza de uree (AdBlue) cu rezervor de capacitate de 28l pentru motorizarile Euro6DTemp.Capacitate necomunicata pentru motorizarile EuroVIDTemp	Adaptari complementare (carosari) si utile	- €	S	S	S		
BARTOI	Bare de acoperis transversale (4 bare)	ACCESORII	943 €	O, mai putin versiunile H3	-	O, mai putin versiunile H3		
GALER2	Galerie de acoperis, din aluminiu, cu traversa, dispusa pe lungime, pentru facilitare manipulare marfa	ACCESORII	1,387 €	O, mai putin versiunile H3	-	O, mai putin versiunile H3		
GALERI	Galerie de acoperis, din aluminiu, pentru transport marfuri agabaritice	ACCESORII	1,054 €	O, mai putin versiunile H3	-	O, mai putin versiunile H3		
ATREM	Atelaj pentru remorcare	ACCESORII	333 €	O	O	O		
ECHLPT	Scara din otel pe usa spate, pentru facilitare acces acoperis (incompatibila cu usi cu deschidere 270°)	ACCESORII	333 €	O, mai putin versiunile H3	-	O, mai putin versiunile H3	PARP27 sau PARV27	
NAV0G2 RA43D SPMIR	Sistem Media Nav: ecran tactil 7", navigatie + harta Romania inclusa, conectivitate Bluetooth, port USB, redare media in format MP3, Radio DAB, Smart Phone Replication	Sisteme audio si navigatie	443 €	O	O	O		
NAV3G5 RAD58A TCU0G2 SPMIR	Sistem multimedia R-LINK: Navigatie (harta Romaniei inclusa)+ ecran tactil 7"+ Radio + Bluetooth + USB + AUX + Handsfree + DAB + Conectivitate si aplicatii dedicate(comenzi vocale indisponibile in limba romana) + Smart phone Replication	Sisteme audio si navigatie	666 €	O	O	O		

Cod echipament	Denumire / descriere echipament	Categorie	Prêt tarif fara TVA	Tractiune	Cabina dubla	Propulsie	Incompatibilitati cu alte echipamente	Implica
HPSRAD	Preechipare radio (difuzoare + cablaj)	Sisteme audio si navigatie	100 €	O	O	O		
RA420	Radio entry level: USB + MP3 + DAB (Digital Audio Broadcasting), Bluetooth; fara unitate optica CD	Sisteme audio si navigatie	200 €	O	O	O		
MAPSUP	Harta Europa (inlocuieste harta Romania; incompatibil cu sistemul Media Nav)	Sisteme audio si navigatie	84 €	O	O	O	RA420 sau RA42D	RAD58A
RETROE	Oglinzi exterioare cu semnalizator in carcasa, incalzite si reglabile electrica	Vizibilitate	- €	S	S	S		
PREM02	<b>Inaltime carosare maxima:</b> nu se accepta depasirea valorii masini de baza (vezi tabel dimensiuni furgon) <b>Latime carosare maxima:</b> nu se accepta depasirea valorii masini de baza (vezi tabel dimensiuni furgon) <b>Masa rulanta maxim admisa:</b> 2580 kg (Reglementari VI UE)	Detalii carosare	- €	S (motorizari 135 si 150)	S	-		
PREM04	<b>Pentru adaptari pe furgon tractiune cu modificare de masa dar fara modificare de dimensiuni exterioare</b> <b>Nu se accepta</b> modificari de dimensiuni exterioare <b>Masa rulanta maxim admisa:</b> 2815 kg	Detalii carosare	- €	O / S pt motorizari 180	O	-		
PREM03	<b>Inaltime carosare maxima:</b> respecta limita impusa de Ghidul Carosierului / reglementarile in vigoare <b>Latime carosare maxima:</b> respecta limita impusa de Ghidul Carosierului / reglementarile in vigoare <b>Masa rulanta maxim admisa:</b> respecta limita impusa de Ghidul Carosierului / reglementarile in vigoare <b>Masa rulanta minim admisa:</b> 2355 kg (Reglementari VI UE)	Detalii carosare	- €	-	-	S		
OQNG	Alb Mineral	Culori caroserie	- €	O	O	O		
TEKNH	Gri astral	Culori caroserie	400 €	O	O	O		
OVKPW	Gri urban	Culori caroserie	- €	O	O	O		
TEJ47	Gri albastrui	Culori caroserie	400 €	O	O	O		
NV676	Negru "Nacre"	Culori caroserie	400 €	O	O	O		
O719	Rosu Vif	Culori caroserie	- €	O	O	O		
	Culori "contramarque"	Culori caroserie	400 €	O	O	O		

Legenda : S = dotare - =

Obs.: - numarul total de caractere alfanumerice din dotarea optionala a vehiculului configurat nu trebuie sa depaseasca 100 ;  
- este posibila restrictiunea utilizarii anumitor echipamente/ combinatii de echipamente; va rugam ca pentru detalii de configurare sa contactati agentul dvs. Renault.

Cod echipament	Denumire / descriere echipament	Categorie	Prêt tarif fara TVA	Tractiune	Cabina dubla	Propulsie	Incompatibilitati cu alte echipamente	Implica
----------------	---------------------------------	-----------	---------------------	-----------	--------------	-----------	---------------------------------------	---------

Alb Mineral



Gri Urban



Gri albastru



Gri astral



Negru "Nacre"



Rosu Vif



# RENAULT

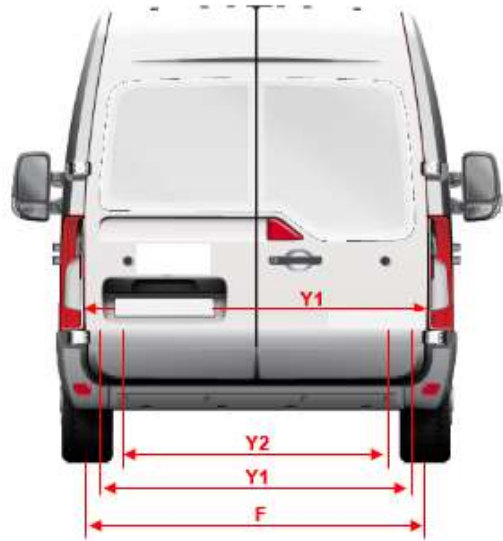
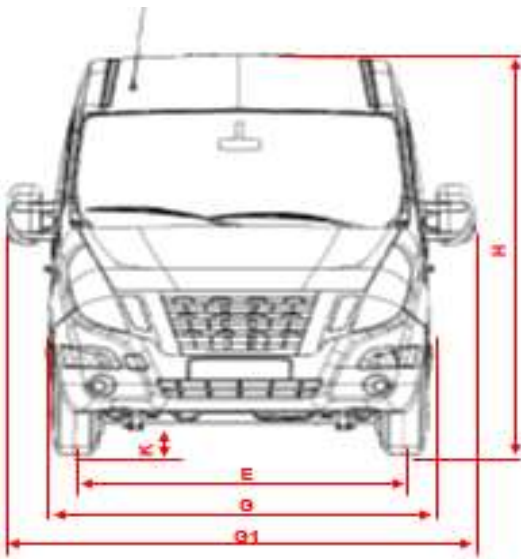
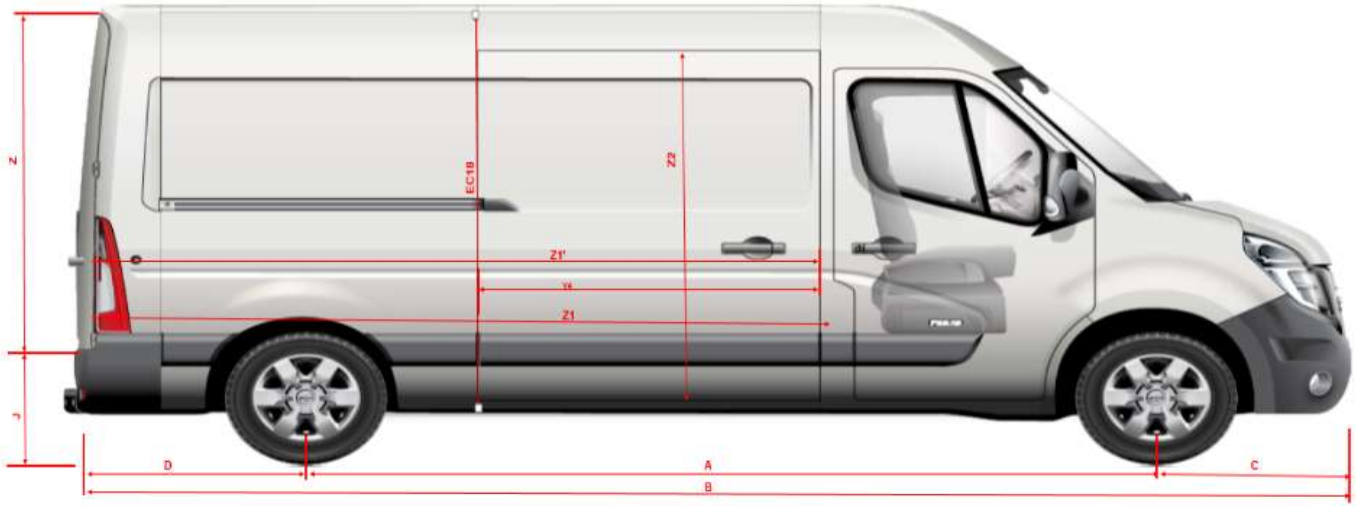
## MASTER FURGON

Model Tip transmisie Varianta constructiva Tip roata punte spate (RS - roata simpla; RJ - roata jumelata) Lungime Inaltime Volum spatiu cargo - valoare comerciala Masa total maxim admisa Numar locuri	Master												
	Tractiune				Propulsie								
	Furgon												
	single	single	single	single	RS	RS	RS	RJ	RJ	RJ	RJ	RJ	
	L1	L2	L3	L3	L3	L4	L4	L3	L4	L4	L4	L4	
	H1	H2	H2	H3	H2	H2	H3	H3	H2	H2	H3	H3	
	8	10.8	13	14.8	12.4	14.9	17	14.2	14.9	14.9	17	17	
	3,5t	3,5t	3,5t	3,5t	3,5t	3,5t	3,5t	4,5t	3,5t	4,5t	3,5t	4,5t	
	2+1												
Dimensiuni exterioare													
Lungime totala	mm	B	5075	5575	6225	6225	6225	6875	6875	6225	6875	6875	6875
Ampatament	mm	A	3182	3682	4332	4332	3682	4332	4332	3682	4332	4332	4332
Consola faja	mm	C	869	869	869	869	869	869	869	869	869	869	869
Consola spate	mm	D	1024	1024	1024	1024	1674	1674	1674	1674	1674	1674	1674
Lăţime	fara oglinzi (mm)	G	2070	2070	2070	2070	2070	2070	2070	2070	2070	2070	2070
	cu oglinzi (mm)	G1	2470	2470	2470	2470	2470	2470	2470	2470	2470	2470	2470
Înălţime totală fără încărcătură	Min (mm)	H	2294	2486	2475	2731	2507	2507	2764	2797	2541	2541	2792
	Max (mm)	H	2307	2499	2488	2744	2527	2527	2786	2815	2557	2557	2808
Ecartament punte fata	mm	E	1750	1750	1750	1750	1750	1750	1750	1750	1750	1750	1750
Ecartament punte spate	mm	F	1730	1730	1730	1730	1730	1730	1612	1612	1612	1612	1612
Gardă la sol	Min (mm)	K	186	178	172	169	197	197	197	181	167	167	167
	Max (mm)	K	194	185	181	179	208	208	208	191	178	178	178
Dimensiuni spatiu marfa													
Lungime totala	mm	Z1	2583	3083	3733	3733	3733	4383	4383	3733	4383	4383	4383
Lungime totala la 1100mm de la podea	mm	Z1'	2530	3030	3680	3680	3680	4330	4330	3680	4330	4330	4330
Lăţime maximă	mm	Y3	1765	1765	1765	1765	1765	1765	1765	1765	1765	1765	1765
Lăţime maximă între pasajele roţilor	mm	Y2	1380	1380	1380	1380	1380	1380	1080	1080	1080	1080	1080
Înălţimea maximă	mm	EC18	1700	1894	1894	2144	1798	1798	2048	2048	1798	1798	2048
Volum spaţiu cargo (L x W x H)	m <sup>3</sup>	Z1*Y3* EC18	7.75	10.3	12.5	14.1	11.8	14.9	17	13.5	13.9	13.9	15.8
Înălţime prag de încărcare	Min (mm)	J	550	548	543	542	674	682	680	704	701	701	700
	Max (mm)	J	564	562	557	555	696	704	702	723	717	717	715
Dimensiuni uşă culisantă	Latime	Y4	1050	1270	1270	1270	1270	1270	1270	1270	1270	1270	1270
	Inaltime	Z2	1581	1780	1780	1780	1684	1684	1684	1684	1684	1684	1684
Dimensiuni uşă spate	Latime	Y1	1580	1580	1580	1580	1580	1580	1580	1580	1580	1580	1580
	Inaltime	Z	1627	1820	1820	1820	1724	1724	1724	1724	1724	1724	1724
Performante in viraj													
Rază de bracăj între ziduri	m		12.5	14.1	16.2	16.2	14.1	16.2	16.2	14.1	16.2	16.2	16.2
Rază de bracăj între trotuare	m		12	13.6	15.7	15.7	13.6	15.7	15.7	13.6	15.7	15.7	15.7
Rezervor													
Carburant (standard / optional)	l									80 / 105			
Solutie AdBlue										22*			

\* valoare orientativa (inca neconfirmata)

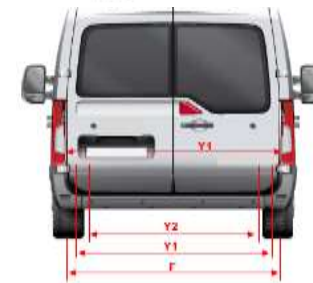
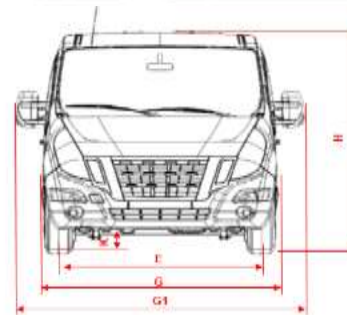
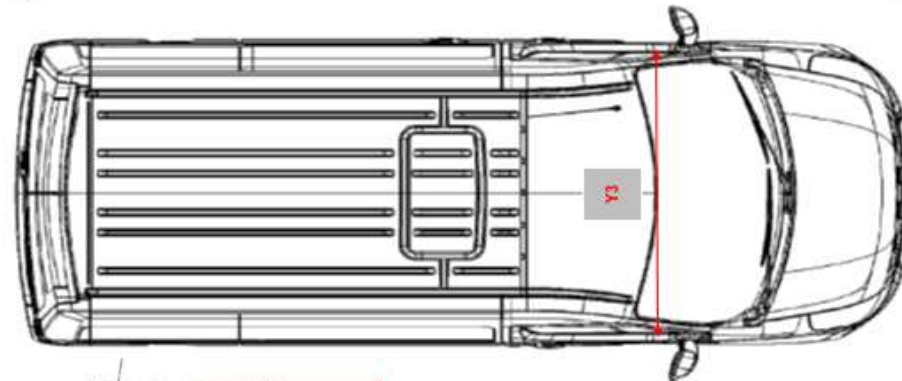
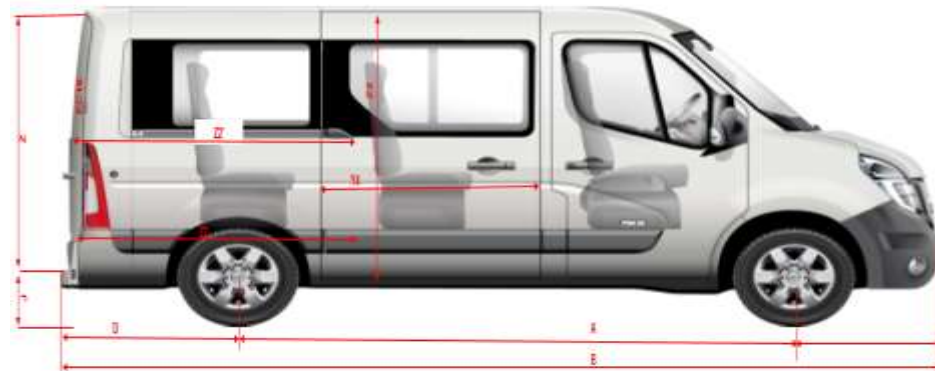
Valorile prezentate sunt supuse procesului local de omologare si pot suferi modificari





# RENAULT MASTER FURGON

Lungime	mm	L3	
Lățime	mm	H2	
Numar locuri	pasageri+sofer	6+1	
Volum	m <sup>3</sup>	9	
Greutate	Kg	3500	
Transmisie	tractiune / propulsie	Tractiune	
Roti spate	(RS / RJ)	RS	
<b>DIMENSIUNI EXTERIOARE</b>			
Lungime totală	mm	B	6225
Ampatament	mm	A	4332
Consolă față	mm	C	869
Consolă spate	mm	D	1024
Lățime	fără oglinzi (mm)	G	2070
	cu oglinzi (mm)	G1	2470
Înălțime totală fără încărcătură	Min (mm)	H	2475
	Max (mm)	H	2496
Ecartament	față (mm)	E	1750
	spate (mm)	F	1730
Gardă la sol	Min (mm)	K	n/a
	Max (mm)	K	172
<b>DIMENSIUNI ZONA CARGO</b>			
Lungime totală	mm	Z1	2825
Lungime totală la 1100mm de la podea	mm	Z1'	2640
Lățime maximă	mm	Y3	1765
Lățime maximă între pasajele roților	mm	Y2	1380
Înălțimea maximă	mm	EC18	1894
Volum sptiu cargo	m <sup>3</sup>	Z1*Y3* EC18	8,83
Înălțime prag de încărcare	Min (mm)	J	543
	Max (mm)	J	557
Dimensiuni ușă culisantă	Lățime (mm)	Y4	1270
	Înălțime (mm)	Z2	1780
Dimensiuni ușă spate	Lățime (mm)	Y1	1580
	Înălțime (mm)	Z	1820
<b>DIMENSIUNI VIRAJE</b>			
Rază de bracăj între ziduri	m	16.2	
Rază de bracăj între trotuare	m	15.7	
Rezervor (standard / optional)		80/105	
Rezervor Adblue		22	



\* valoare orientativa (inca neconfirmata)

Valorile prezentate sunt supuse procesului local de omologare si pot suferi modificari

Cod versiune	Denumire versiune
PFG 1L434 CM	Furgon 2+1 locuri Propulsie RJ 3,5t L4H3 Blue dCi 146
PFG 1L434 CM	Furgon 2+1 locuri Propulsie RJ 3,5t L4H3 Blue dCi 146
PFG 1L434 EM	Furgon 2+1 locuri Propulsie RJ 3,5t L4H3 Blue dCi 165
PFG 1L434 EM	Furgon 2+1 locuri Propulsie RJ 3,5t L4H3 Blue dCi 165

Consumul si emisiile declarate sunt determinate in urma unor teste efectuate in conformitate cu Regulamentul UE nr. 715/2007 cu modificările si completările ulterioare specifice vehiculului (depend nu doar de randamentul său energetic, ci și de comportamentul la viteze, starea drumului si a pneurilor etc.)

Incepand cu luna septembrie 2018, toate vehiculele noi sunt omologate conform protocolului WLTP, dar convertite conform protocolului NEDC (valori NEDC BT). <http://renewable/renault/noi-reglementari.html>

**Nota: valori supuse procesului final de omologare locala**

<b>Configuratie scaune cabina</b>	<b>Tip Omologare</b>	<b>Tip PREMxx</b>	<b>Transmisie / Tip roti punte spate</b>
Cu bancheta - Standard	N1	PREM03 - Standard	Propulsie (RJ)
Cu scaun pasager - Optional	N1	PREM03 - Standard	Propulsie (RJ)
Cu bancheta - Standard	N1	PREM03 - Standard	Propulsie (RJ)
Cu scaun pasager - Optional	N1	PREM03 - Standard	Propulsie (RJ)

---

ndițiile impuse de reglementările in vigoare la data omologării tipului de vehicul, in conformita (omologări conform ciclului NEDC, respectiv conform ciclului WLTP). Consumul de carburan olan al conducătorului auto și de alți factori (număr de opriri in trafic, viteza de deplasare, mo

otocolului WLTP. Pentru a facilita tranzitia, valorile emisiilor de CO2 si ale consumului de car ceasta perioada de tranzitie difera in functie de tara. Pentru mai multe informatii accesati http

---

Lungime	Inaltime	MTMA	Putere	Norma depoluare	Emisii CO2 (g/km) Min
L4	H3	3500KG	107KW/145CP	EuroVI-E	
L4	H3	3500KG	107KW/145CP	EuroVI-E	
L4	H3	3500KG	121KW/165CP	EuroVI-E	
L4	H3	3500KG	121KW/165CP	EuroVI-E	

te cu prevederile  
t și emisiile de CO2 ale unui  
dul de schimbare a treptelor de  
burant sunt omologate conform  
s://www.renault.ro/descopera-

<b>Emisii CO2 (g/km) Max</b>	<b>Consum mediu carburant (l/100km) Min</b>	<b>Consum mediu carburant (l/100km) Max</b>	<b>Masă proprie (in gol)</b>	<b>Masă in ordin de mers (MODM)</b>	<b>Masa minima pentru omologare</b>
359		13.683	2463	2538	
359		13.683	2460	2535	
368		14.04	2463	2538	
368		14.04	2460	2535	

<b>Sarcina utila (max - nu include Masă echipamentelor optionale; MTMA - MODM)</b>	<b>Masă pe puntea FATA (Masă propie in gol)</b>	<b>Masă pe puntea SPATE (Masă propie in gol)</b>	<b>Masă pe puntea FATA (la MTMA)</b>	<b>Masă pe puntea SPATE (la MTMA)</b>
962	1352	1186	1686	1814
965	1350	1185	1638	1862
962	1352	1186	1686	1814
965	1350	1185	1638	1862

<b>Masă maximă admisa pe puntea FATA</b>	<b>Masă maximă admisa pe puntea SPATE</b>	<b>Masă totala echipamente optionale</b>	<b>Masă maximă remorcabilă fără sistem de franare</b>	<b>Masă maximă remorcabilă cu sistem de franare</b>
1850	2800	318	750	3000
1850	2800	313	750	3000
1850	2800	318	750	3000
1850	2800	313	750	3000



<b>Masă maximă tehnic permisă pentru masină + sarcină remorcată</b>
6500
6500
6500
6500