

RENAULT CLIO

Versiune	Motorizari	Cod sistem	Pret tarif Euro fara TVA	Pret tarif Euro cu TVA
BENZINA				
LIFE	SCe 66	E1M MG 6U S	10,496	12,490
	TCe 90	E1M MT 6U S	11,588	13,790
ZEN	SCe 66	E2M MG 6U S	11,168	13,290
	TCe 90	E2M MT 6U S	12,261	14,590
	TCe 90 X-Tronic	E2M MTX6U S	13,437	15,990
INTENS	TCe 90	E3M MT 6U S	13,353	15,890
	TCe 90 X-Tronic	E3M MTX6U S	14,529	17,290
RS LINE	TCe 90	RLM MT 6U S	14,277	16,990
	TCe 90 X-Tronic	RLM MTX6U S	15,538	18,490

Pachet legislativ obligatoriu conform Ord. 2218/2005 în valoare de 48,84 € fără TVA, sau 58,12 € cu TVA.
Toate prețurile sunt exprimate în €.

Conditii de garantie:

-garantie constructor 3 ani sau 100.000 km

-6 ani garantie anticorozivitate pentru caroserie

-3 ani garantie pentru vopseaua caroseriei

Vehiculul este echipat cu roata de rezerva ale carei dimensiuni pot sa difere de cele 4 roți montate pe vehicul. Pentru conditiile de utilizare ale roții de rezerva, va rugam sa consultati instructiunile inscriptionate pe aceasta.



Dotari Renault CLIO



Versiunea LIFE

Echipamente standard (selectie)

Siguranta si sisteme de asistenta:

Sistem de franare cu ABS, protectie pietoni & ciclisti
Asistenta la franarea de urgenta
Sistem electronic de control al stabilitatii (ESP)
Sistem de asistenta la pornirea din rampa (HSA)
Cruise Control si limitator de viteza
Asistenta la mentinerea benzii de rulare (LKA)
Recunoasterea indicatoarelor rutiere (Traffic Sign Recognition)
Alerta privind distanta de rulare (DW)
Airbag-uri frontale si laterale tip cortina
Bancheta spate rabatabila 1/3-2/3 cu 3 tetiere
Sistem de prindere ISOFIX pentru locurile laterale spate
Alerta pentru cuplarea centurii de siguranta
Roata de rezerva de dimensiuni normale (15")
Apel de urgenta 112 (EMERGENCY CALL)

Confort:

Scaun sofer regabil pe inaltime
Aer conditionat cu reglare manuala
Cheie cu 3 butoane (inchis, deschis, portbagaj)
Geamuri electrice fata, cu impuls
Geamuri manuale spate
Oglinzi electrice si incalzite, rabatabile manual, cu indicator LED
Consola centrala cu 2 suporturi de pahare
Volan, reglabil pe inaltime si adancime
Aprinderea automata a farurilor

Multimedia:

Radio cu 4 difuzoare, Bluetooth (audio streaming si handsfree), 1 port USB
Afisaj de bord TFT 4,2"

Design:

Tapiterie textila de culoare negru/gri
Ambianta deschisa
Lumini fata & spate Full LED + Lumini de zi LED
Carcasa oglinzi retrovizoare exterioara de culoare neagra
Jante din otel de 15" cu capace, design "IREMIA"



Versiunea ZEN

Echipamente standard diferite de versiunea LIFE

Confort:

Volan soft touch
Geamuri electrice spate, cu impuls

Multimedia:

EASY LINK 7": Sistem multimedia conectat, cu ecran tactil 7", radio, Bluetooth (audio streaming si handsfree), functie replicare smartphone, 6 difuzoare, 2 porturi USB

Design:

Manere usi in culoarea caroseriei
Carcasa oglinzi retrovizoare in ton cu caroseria
Tapiterie textila cu cusaturi, culoare neagra
Jante flexwheel 16", design "AMICITIA"



Versiunea INTENS

Echipamente standard diferite de versiunea ZEN

Siguranta si sisteme de asistenta:

Senzori de parcare spate
Asistent Adaptiv pentru faza lunga (AHL - Auto High Low beam)
Alerta pentru depasirea vitezei legale (Over Speed Prevention)
Proiectoare de ceata

Confort:

Aer conditionat automat
Stergatoare cu senzori de ploaie
Acces de tip hands-free
Parasolare cu oglinda si iluminare
Scaune fata reglabile pe inaltime

Multimedia:

EASY LINK 7": Sistem multimedia conectat, cu navigatie, ecran tactil 7", Bluetooth (audio streaming si handsfree), functie replicare smartphone, 6 difuzoare, 2 porturi USB
Harta Romaniei

Afisaj de bord TFT 7"
Multi-Sense cu 3 moduri de condus (My Sense, Eco, Sport) si iluminare ambientala (8 culori disponibile)

Design:

Oglinzi cu reglaj electric si incalzite, rabatabile electric, cu LED (semnalizare integrata)
Jante aliaj 16", design AGAPE (diamantate)
Tapiterie material textil negru + Piele ecologica
Partea superioara a bordului imbracata in material moale
Partea inferioara a bordului acoperita cu material negru bazat pe spuma
Lumini fata & spate Full LED, cu semnatura luminoasa C-Shape

Contur lateral cromat

Versiunea RS LINE

Echipamente standard diferite de versiunea INTENS

Design:

Geamuri spate si luneta cu tenta inchisa
Tapiterie specifica RS Line
Ambianta inchisa
Contur aeratoare, rosu, specific RS Line
Pachet exterior si interior RS Line
Volan imbracat in piele
Jante aliaj 17", design Magny Cours



DOTARI OPTIONALE RENAULT CLIO	Cod sistem Renault	LIFE	ZEN	INTENS	RS LINE	Pret Euro fara TVA	Pret Euro cu TVA
Proiectoare de ceata LED	PROJAB	O	O	S	S	151 €	180 €
Senzori de parcare spate	ITPK1 <i>implica RA404</i>	O	-	S	S	101 €	120 €
EASY LINK 7*: Sistem multimedia conectat, cu ecran tactil 7", radio, Bluetooth (audio streaming si handsfree), functie replicare smartphone, 6 difuzoare, 2 porturi USB	RA404	O	S	-	-	168 €	200 €
Pachet personalizare exteriora cu accente cromate si negre/ portocalii	PERA01/PERA03 <i>Implica REPNTC</i>	-	-	O	-	84 €	100 €
Personalizare interioara: accente rosii floride/ portocalii anodise ale aeratoarelor si conturul ramei schimbatorului de viteze	PERP02/PERP03 <i>PERP02 indisponibil cu EQB; PERP03 indisponibil cu NNP</i>	-	-	O	-	34 €	40 €
Scaune fata incalzite	SGACHA	-	O	-	-	126 €	150 €
Pachet Easy City Life 1: Oglinzi electrice si incalzite, rabatabile automat, cu indicator LED, Senzori de parcare spate	PKJ001 (RET04/ITPK1)	-	O	-	-	143 €	170 €
Carcase oglinzi noirotie	REPNTC	-	-	O	-	42 €	50 €
Asistent pentru unghiul mort	DANGMO	-	-	O	O	168 €	200 €
Personalizare interioara ambient Gris vision: plansa de bord inferioara, cotiera portierelor fata si contur consola centrala	PERG03 <i>Implica HARM02; Indisponibil cu PERP02/PERP03</i>	-	-	O	-	67 €	80 €
Incarcare cu inductie smartphone	REACT1	-	-	O	O	84 €	100 €
Pachet Confort: Frana de parcare electronica cu functie Auto-Hold, Consola cu cotiera centrala cu spatiu de depozitare, planseu portbagaj	PKJ185 (FPAS2/CSRGAC/RANCF1)	-	-	O	O	210 €	250 €
Pachet City Intens: Oglinda retrovizoare electrocrom, Senzori de parcare fata si spate, Camera video pentru marsarier	PKJ117 (RETRCR/ITPK4/RRCAM)	-	-	O	O	168 €	200 €
Pachet Look: Jante aliaj 17"	PKJ116 (RALU17 RDIF20)	-	-	O	-	168 €	200 €
Pachet EASY LINK 7*: Sistem multimedia conectat cu navigatie, ecran tactil 7", Bluetooth (audio streaming si handsfree), functie replicare smartphone, 6 difuzoare, 2 porturi USB; Aleria pentru depasirea vitezei legale	PKJ128 (AVOSP1 MAPSTD NA40A)	-	O	-	-	210 €	250 €
Pachet City Zen: Oglinzi electrice si incalzite, rabatabile automat, cu indicator LED, Camera video marsarier, Senzori de parcare fata si spate, Consola cu cotiera centrala cu spatiu de depozitare, Stergatoare cu senzori de ploaie, Aer conditionat automat, Acces de tip "hands-free", Parasolare cu oglinda si lumina	PK4328 (RET04 RRCAM ITPK4 CSRGAC ALEVA CA02 SOP03C PSMREC ECLHB5)	-	O	-	-	588 €	700 €
Lumini interior LED	ECLHB6	-	-	O	S	59 €	70 €
Pachet larna: Scaune incalzite, Volan de piele incalzit	PKJ442 (SGACHA VOLCHA VLCUIR)	-	-	O	-	227 €	270 €
Pachet Safety: Asistent pentru unghiul mort, Cruise Control Adaptiv	PKJ040 (DANGMO RVDIST) <i>implica PKJ442 pentru Intens</i>	-	-	O	O	336 €	400 €
Pachet NAV: Arround View Camera, Hands-Free Parking, EASY LINK 9,3": Sistem de navigatie cu ecran tactil 9,3", afisaj tip portrait, Oglinda retrovizoare electrocrom	PKHFES (AVCAM ITPK7 NA406 RETRCR FEUAR3) <i>implica PKJ185</i>	-	-	O	O	630 €	750 €
Pachet Full NAV: Arround View Camera, Hands-Free Parking, EASY LINK 9,3": Sistem de navigatie cu ecran tactil 9,3", afisaj tip portrait, cu sistem audio BOSE, afisaj de bord TFT 10"	PCV44 (AVCAM ITPK7 MET05 FEUAR3 NA419 PRCRA) <i>implica PKJ185 HARM02 ECLHB6</i>	-	-	O	O	1,008 €	1,200 €
Pachet Look Plus: Geamuri spate si luneta cu tenta inchisa, ornament cromat pentru sistem evacuare, Montant B de culoare neagra lucida	PK28F2 (VSTLAR AVCAEC PERB01 PERC01)	-	-	O	-	294 €	350 €
Tapiterie piele, culoare neagra si cusaturi rosii, design R.S. Line	CUIR07	-	-	-	O	420 €	500 €
Ambianta inchisa	HARM02	-	-	O	S	0 €	0 €
Vopsea nemetalizata	369	-	O	O	O	0 €	0 €
Vopsea metalizata Orange Valencia	EQB, QNY	-	O	O	O	345 €	410 €
Vopsea metalizata	RQT, RQH, D69, GNE, KPN, NNP	O	O	O	O	345 €	410 €

Culori disponibile:



Vopsea metalizata:



Vopsea nemetalizata:



Jante disponibile:



Document valabil la data realizarii, Ianuarie 2021. Continutul acestui material este actualizat la data realizarii. In cadrul politicii sale de imbunatatire continua a produselor, Renault isi rezerva dreptul de a aduce modificari in orice moment preturilor, specificatiilor vehiculelor descrise si prezentate. Aceste modificari sunt notificate concesionarilor Renault in cel mai scurt timp. Consultati concesionarul local pentru a primi cele mai recente informatii. Toate drepturile sunt rezervate. Vizitati www.renault.ro



PERA01 Personalizare negru lucios



PERA03 Personalizare portocalie



PERP02



PERP03



PERG03



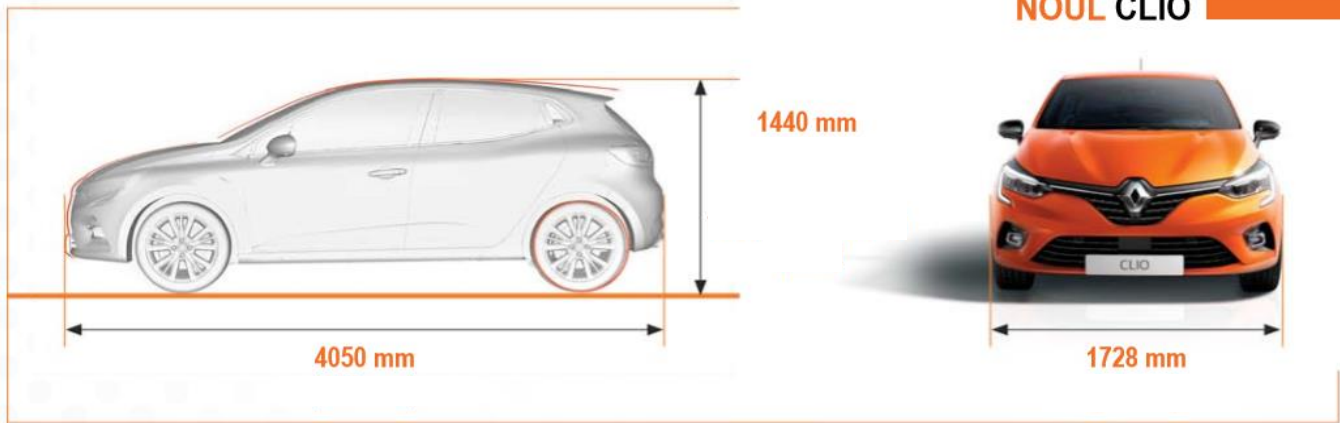
E3 DRAP06

RS Line CUIR07

CARACTERISTICI TEHNICE

MOTOR - CUTIE	SCe 66 BVM	TCe 90 BVM	TCe 90 X-Tronic
Carburant	Benzina		
Cod - indice	B4D	H4D	H4D
Norma de poluare	Euro6 D Full		
Tip motor	Injectie multipunct	Injectie multipunct / Turbo	
Cilindree (cm ³)	999	999	999
Numar de cilindri / supape	3/12	3/12	3/12
Putere maxima kW CEE (CP)	49 (66)	67(90)	67 (90)
Regim de putere maxima (rotatii/min)	6250	5000	5000
Cuplu maxim Nm CEE (m.kg)	95	160	142
Regim de cuplu maxim (rotatii/min)	3600	2000	NA
Filtru de particule	da	da	nu
Stop & start si recuperarea energiei la franare	da	da	da
CUTIE DE VITEZE			
Tip cutie de viteze	Manuala - 5 viteze	Manuala - 6 viteze	Automata - CVT
DIRECTIE			
Directie	Electrica asistata		
FRANE			
A.B.S.	da		
Asistenta la franarea de urgenta AFU	da		
HSA (sistem de asistenta la pornirea din panta)	da		
PERFORMANTE			
Coefficient aerodinamic SCx (Base/Mini/Max)			
Viteza maxima (km/h)	160	180	NA
0 - 100 km/h (s)	17,1 s	12,2 s	NA
0 - 400 m (s), pornind de pe loc	20,5 s	18,6 s	NA
0 - 1000 m (s), pornind de pe loc	37,6 s	33,8 s	NA
CONSUM SI EMISII NEDC BT (MIN/MAX)**			
Protocol de omologare	WLTP	WLTP	WLTP
CO2 ciclu mixt (g/km) (min/max)	111 / 113	112 / 117	113 / 116
Ciclu urban (l/100km) (min/max)	6.2 / 6.3	6.1 / 6.3	6.0 / 6.1
Ciclu extra-urban (l/100km) (min/max)	4.1 / 4.2	4.1 / 4.2	4.4 / 4.5
Ciclu mixt (l/100km) (min/max)	4.9 / 5.1	4.9 / 5.1	5.0 / 5.1
EMISII WLTP (MIN/MAX)**			
Protocol de omologare	WLTP	WLTP	WLTP
CO2 ciclu mixt (g/km) (min/max)	116 / 136	116,57 - 131,9	128 / 145
Mase (Kg) (Berlina)**			
Masa proprie rulanta (fara optiuni si fara sofer) (M.V.O.D.M.)	1028	1082	NA
Masa maxima autorizata (M.M.A.C.)	1575	1609	NA
Masa totala rulanta autorizata (M.T.R.)	2475	2509	NA
Sarcina utila cu sofer (SU) **	435/547	435/547	NA
Masa maxima remorcabila cu dispozitiv de franare (in limita M.T.R.)	900	900	NA
Masa maximă remorcabilă fără frânare	550	550	NA
Valori in curs de omologare nationala.			
<p>** Consumul si emisiile declarate sunt determinate in urma unor teste efectuate in conditiile impuse de reglementările in vigoare la data omologării tipului de vehicul, in conformitate cu prevederile Regulamentului UE nr. 715/2007 cu modificările si completările ulterioare specifice (omologări conform ciclului NEDC, respectiv conform ciclului WLTP). Consumul de carburant și emisiile de CO2 ale unui vehicul depind nu doar de randamentul său energetic, ci și de comportamentul la volan al conducătorului auto și de alți factori (număr de opriri in trafic, viteza de deplasare, modul de schimbare a treptelor de viteze, starea drumului si a pneurilor etc.) Incepand cu luna septembrie 2018, toate vehiculele noi sunt omologate conform protocolului WLTP. Pentru a facilita tranzitia, valorile emisiilor de CO2 si ale consumului de carburant sunt omologate conform protocolului WLTP, dar convertite conform protocolului NEDC (valori NEDC BT). Aceasta perioada de tranzitie difera in functie de tara. Pentru mai multe informatii accesati https://www.renault.ro/descopera-renault/noi-reglementari.html.</p>		RTOL15	185/65 R15 88 H
			185/65 R15 88 H
		RTOL16	195/55 R16 87 H
			195/55 R16 87 H
			195/55 R16 87 H
		RALU16	195/55 R16 87 H
			195/55 R16 87 H
			195/55 R16 87 H
		RALU17	205/45 R17 88 H XL
			205/45 R17 88 H XL

NOUL CLIO








Dimensiuni exterioare și interioare	Renault Noul CLIO
Lungime totală (mm)	4050
Diametru de brațaj (m)	10,5
Ampatament (mm)	2583
Spațiu pentru genunchi în spate (mm)	151
Consolă spate (mm)	637
Volumul portbagajului (litri)	391
Lățime fără retrovizoare / cu retrovizoare (mm)	1798 / 1988
Lățime la coate AV / ARR	1372 / 1370

Garda la sol 135

NOUL Clio

SELECTIE GAMA DE ACCESORII DISPONIBILE

(pentru oferta completa consultati brosură de accesorii disponibila)

		PRET (EURO TVA inclus)
	Lumini de intampinare Conferă un plus de rafinament și personalitate. Pe măsură ce te aproprii de automobil, va fi ușor să-l identifice deoare lumina ambientală cu LED din parte de jos a caroseriei se va aprinde automat	155 €
CAPACE OGLINZI CROMATE Ofera mașinii tale un aspect elegant dând în egală măsură un plus de personalitate.		64 €
	PRAGURI ILUMINATE Ofere un plus de tehnologie mașinii tale cu pragurile de uși iluminate care pe lângă aspectul plăcut au și un rol de protecție a caroseriei.	95 €
	PRAG PENTRU PORTBAGAJ Protejați-vă barele de protecție din spate cu un accesoriu estetic și potrivit. Din inox lucios cu semnatura în relief, acesta conferă stil părții din spate a autovehiculului dumneavoastră.	52 €
Antena tip "coada de rechin" Se îmbină perfect cu caroseria autovehiculului, oferind un caracter sportiv fiind perfect compatibilă cu portbagajul de pavilion.		60 €

Preturile accesoriilor nu includ montajul.

*Adaugarea accesoriului bull bar pe o masina echipata cu multiview camera (MVCAM) are ca si consecinta limitarea campului vizual al echipamentului mentionat.